



ГОСУДАРСТВЕННЫЙ СТАНДАРТ СОЮЗА ССР

ШАЙБЫ ДЛЯ ФЛАНЦЕВЫХ СОЕДИНЕНИЙ
С ТЕМПЕРАТУРОЙ СРЕДЫ
ОТ 0 ДО 650⁰С
ГОСТ 9065-75

взамен ГОСТ 9065-69

Типы и основные размеры

Washers for flanged connections with medium temperature from 0 to 650°C.
Types and main dimensions

Постановлением Государственного комитета стандартов Совета Министров СССР от 28 марта 1975 г. № 794 срок введения установлен

с 01.01.76

Проверен в 1985 г. Постановлением Госстандарта от 27.12.85 № 4667 срок действия продлен

до 01.01.96

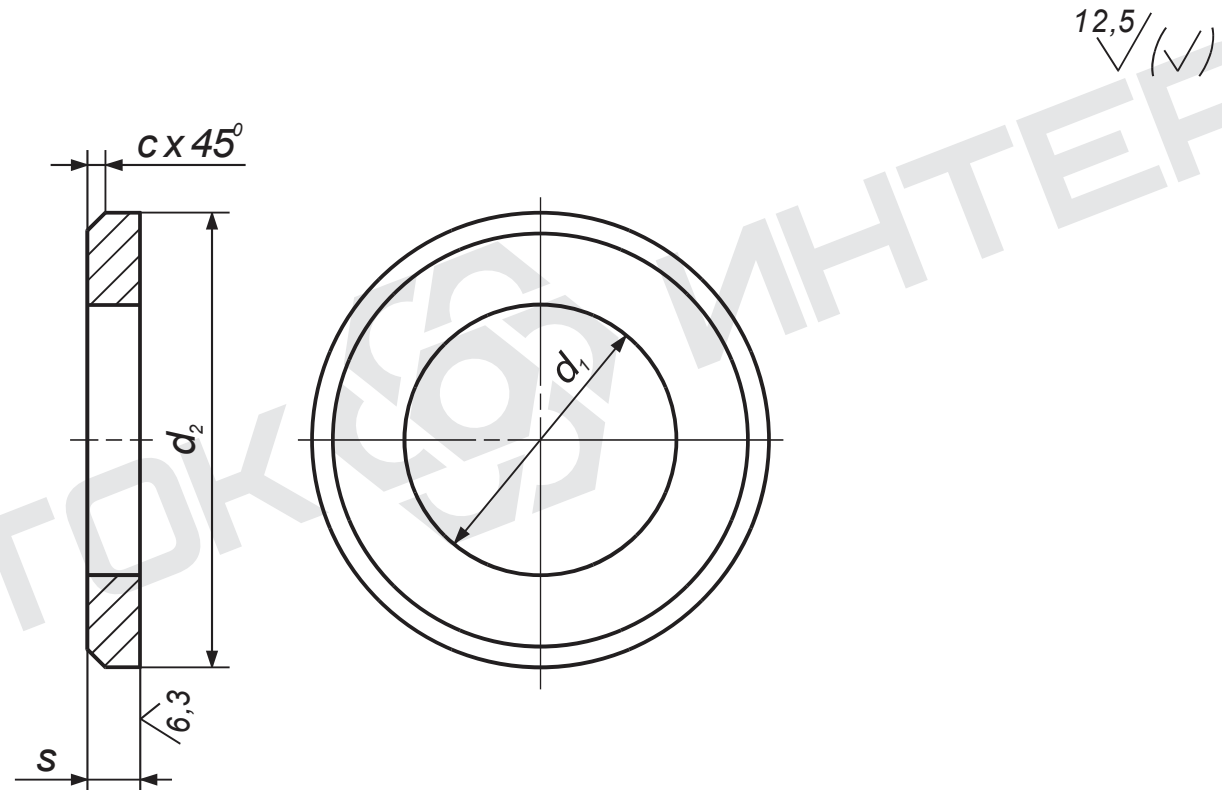
Несоблюдение стандарта преследуется по закону

1. Настоящий стандарт распространяется на шайбы подкладные для фланцевых соединений паровых и газовых турбин, паровых котлов, трубопроводов и соединительных частей, арматуры, приборов, аппаратов и резервуаров с температурой среды от 0 до 650°C.

Стандарт не распространяется на фланцевые соединения объектов, подведомственных Госгортехнадзору СССР, с условным давлением P_u менее 4 МПа (40 кгс/см²).

(Измененная редакция, Изм. № 1).

2. Размеры шайб должны соответствовать указанным на чертеже и в таблице.



мм

Номинальный диаметр резьбы шпильки d	10	12	16	20	(22)	24	(27)	30	36	42	48	(52)	56	(60)	64	(68)	72	(76)	80	90	100	110	(120)	125	140	160
Внутренний диаметр d_1 (пред. откл. по $H12$)	11	13	17	21	23	25	28	31	37	43	50	54	58	62	66	70	74	78	82	92	102	112	122	127	142	162
Наружный диаметр d_2 (пред. откл. по $h14$)	18	24	30	37	34	44	50	56	66	78	90	95	100	110	115	120	126	132	138	155	174	190	208	215	242	276
Толщина шайбы s (пред. откл. по $h14$)	2,5		4			5		6		10		10					12			14			16			
Фаска c	0,5		1,0			1,6			2,0		2,0					3,0			4,0							
Допускаемое смещение оси отверстия	0,5	0,6			0,7					0,8					0,9			1,0		1,2						

Примечания:

1. Шайбы с размерами, заключенными в скобки, по возможности не применять.
2. При изготовлении шайб методом штамповки предельные отклонения по внутреннему диаметру — по $H14$, по наружному диаметру — по $h14$, толщине шайб — по стандартам на исходный материал.
3. Шайбы допускается изготавливать без фаски или со округлением кромок радиусом, равным размеру c .

Пример условного обозначения шайбы для шпильки с диаметром резьбы М48 из стали марки 20, категории III, группы качества 4, с покрытием 02 толщиной 9 мкм:

Шайба 48.20.III.4.029 ГОСТ 9065-75

(Измененная редакция, Изм. № 1, 2).

3. Масса шайб приведена в справочном приложении 1.
4. Технические требования-по ГОСТ 20700-75.
- 5. (Исключен, Изм. № 2).**

Номинальный диаметр резьбы шпильки, мм	Теоретическая масса 1000 шт. шайб, » кг	Номинальный диаметр (размер резьбы шпильки), мм	Теоретическая масса 1000 шт. шайб, » кг
10	4,20	60	508,57
12	6,27	64	546,35
16	9,41	68	585,20
20	22,87	72	640,64
22	24,44	76	838,25
24	32,30	во	910,69
27	52,85	90	1177,18
30	66,99	100	1713,76
36	110,40	110	2031,47
42	156,52	120	2447,49
48	344,96	125	2595,48
52	376,31	140	3784,70
56	408,79	160	4921,30

(Измененная редакция, Изм. № 1).

Приложение 2 справочное. **(Исключено, Изм. № 2).**

note: настоящий файл предназначен только для ознакомления. используйте в работе только официальные издания. данный файл принадлежит компании Восток-Интер www.vostok-inter.uaprom.net при размещении этого файла на других ресурсах прямая ссылка на сайт компании Восток-Интер обязательна. Если вы нашли ошибку или неточность в тексте, пожалуйста, сообщите нам любым удобным способом.