

Гайки низкие шестигранные, с резьбой от М8 до М52, классы точности А и В

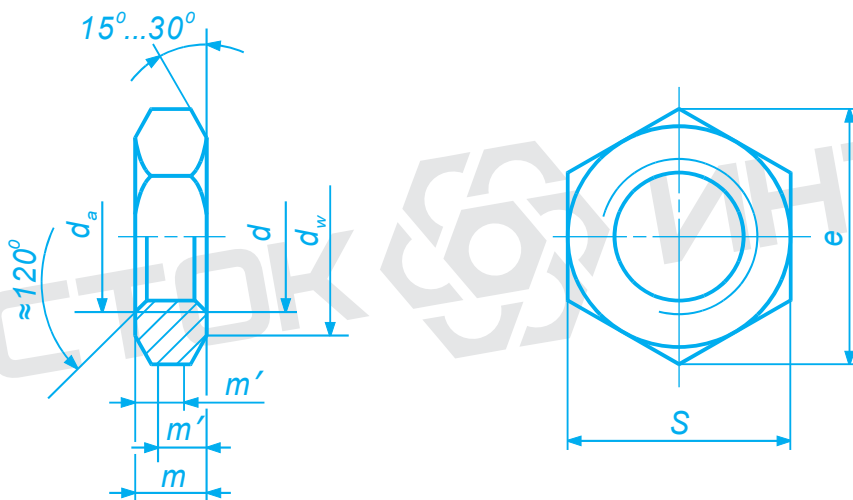
Hexagon thin nuts
Thread from M8 to M52
Product grades A and B

1. Область применения

Настоящий стандарт распространяется на шестигранные низкие гайки класса точности А и В, с номинальным диаметром резьбы от М8 до М52, с крупной и мелкой метрической резьбой. В отдельных случаях, если гайки должны соответствовать требованиям, отличающимся от указанных в настоящем стандарте, например, другим классам прочности, то их технические характеристики определяют согласно требований соответствующих стандартов.

2. Размеры

В ММ



m' — минимальная высота для захвата ключом

Резьба <i>d</i>		M8	M10	M12	M14	M16	M18	M20	M22	M24
		M8x1	M10x1	M12x1,25	M14x1,5	M16x1,5	M18x1,5	M20x1,5	M22x1,5	M24x1,5
		-	M10x1,25	M12x1,5	-	-	M18x2	M20x2	M22x2	M24x2
<i>P</i> ¹⁾		1,25	1,5	1,75	2	2	2,5	2,5	2,5	3
<i>d_a</i>	мин.	8	10	12	14	16	18	20	22	24
	макс.	8,75	10,8	13	15,1	17,3	19,5	21,6	23,7	25,9
<i>d_w</i>	мин.	11,3	15,3	17,2	20,2	22,2	25,3	28,2	29,5	33,3
<i>e</i>	мин.	14,38	18,9	21,1	24,49	26,75	29,56	32,95	35,03	39,56
<i>m</i>	макс.=номин. размер <i>m</i>	5	6	7	8	8	9	9	10	10
	мин.	4,7	5,7	6,64	7,42	7,42	8,42	8,1	9,1	9,1
<i>m'</i>	мин.	3,8	4,6	5,3	5,9	5,9	6,7	6,5	7,3	7,3
<i>s</i>	макс.=номин. размер <i>s</i>	13	17	19	22	24	27	30	32	36
	мин.	12,73	16,73	18,67	21,67	23,67	26,16	29,16	31	35
Вес (7,85 кг/дм ³), 1000 штук, кг		4	8,6	12,1	18,2	20,1	29,6	36,3	43,8	58
Резьба <i>d</i>		M27	M30	M33	M36	M39	M42	(M45)	M48	M52
		M27x1,5	M30x1,5	M33x1,5	M36x1,5	M39x1,5	M42x1,5	M45x1,5	M48x1,5	M52x1,5
		M27x2	M30x2	M33x2	M36x2	M39x2	M42x2	M45x2	M48x2	M52x2
		-	-	-	M36x3	M39x3	M42x3	M45x3	M48x3	M52x3
<i>P</i> ¹⁾		3	3,5	3,5	4	4	4,5	4,5	5	5
<i>d_a</i>	мин.	27	30	33	36	39	42	45	48	52
	макс.	29,1	32,4	35,6	38,9	42,1	45,4	48,6	51,8	56,2
<i>d_w</i>	мин.	38	42,7	46,6	51,1	55,9	60,6	64,7	69,4	74,2
<i>e</i>	мин.	45,20	50,85	55,37	60,79	66,44	71,3	76,95	82,60	88,25
<i>m</i>	макс.=номин. размер <i>m</i>	12	12	14	14	16	16	18	18	20
	мин.	10,9	10,9	12,9	12,9	14,9	14,9	16,9	16,9	18,7
<i>m'</i>	мин.	8,7	8,7	10,3	10,3	11,9	11,9	13,5	13,5	15
<i>s</i>	макс.=номин. размер <i>s</i>	41	46	50	55	60	65	70	75	80
	мин.	40	45	49	53,8	58,8	63,1	68,1	73,1	78,1
Вес (7,85 кг/дм ³), 1000 штук, кг		90	110	155	190	260	307	400	460	580

Размеры гаек, заключенные в скобки, применять не рекомендуется.

^{*}) Эти размеры также могут быть заказаны в соответствии с DIN 439 часть 2.

¹⁾ *P* = шаг резьбы согласно DIN 13 Part 12.

3. Технические условия

Материал		Сталь	Нержавеющая сталь	Цветные металлы
Общие требования		согласно DIN 267 Part 1		
Резьба	поле допуска	6H		
	стандарт	DIN 13 Part 15		
Механические свойства ²⁾	Класс прочности (материал)	≤ M18: 04, 05; ≥ M18: 17H, 22H.	≤ M20: A2-70 ; > M20 ≤ M39: A2-50; > M39: на усмотрение производителя.	CuZn = медно-цинковый сплав ¹⁾
	стандарт	ISO 898 Part 2 DIN 267 Part 24	DIN 267 Part 11	DIN 267 Part 18
Предельные отклонения размеров и формы	Класс точности	≤ M16: A; > M16: B.		
	стандарт	ISO 4759 Part 1		
Поверхность		DIN 267 Part 2 — для контроля шероховатости поверхности DIN 267 Part 20 — для контроля дефектов поверхности DIN 267 Part 21 — для контроля на расширение DIN 267 Part 9 — для гальванических покрытий DIN 267 Part 10 — для покрытий горячим цинком		
Приемка		В соответствии с DIN 267 Part 5		
¹⁾ Предпочтительно CU2 или CU3 (как указано в DIN 267 Part 18), на усмотрение производителя. ²⁾ Другие классы прочности или материалы или, в частности, марка такого материала, как CU3, подлежат согласованию				

4. Условные обозначения

Условное обозначение низкой шестигранной гайки М20, с классом прочности (класс твердости) 17Н:

Hexagon nut DIN 936 – М 20 – 17Н

Если требуется указать класс точности А для размеров выше М16, то информация о нем должна быть включена в условное обозначение, например:

Hexagon nut DIN 936 – М 20 – 17Н – А

Для гаек, на которые распространяется настоящий стандарт, применяется табличное представление характеристик DIN 4000-2-7.

note: данный файл принадлежит компании Восток-Интер www.vostok-inter.uaprom.net при размещении этого файла на других ресурсах прямая ссылка на сайт компании Восток-Интер обязательна.