

Болты с шестигранной головкой, резьба от M1,6 до M39, классы точности A и B

Hexagon head bolts
 M1,6 to M39
 Product grades A and B

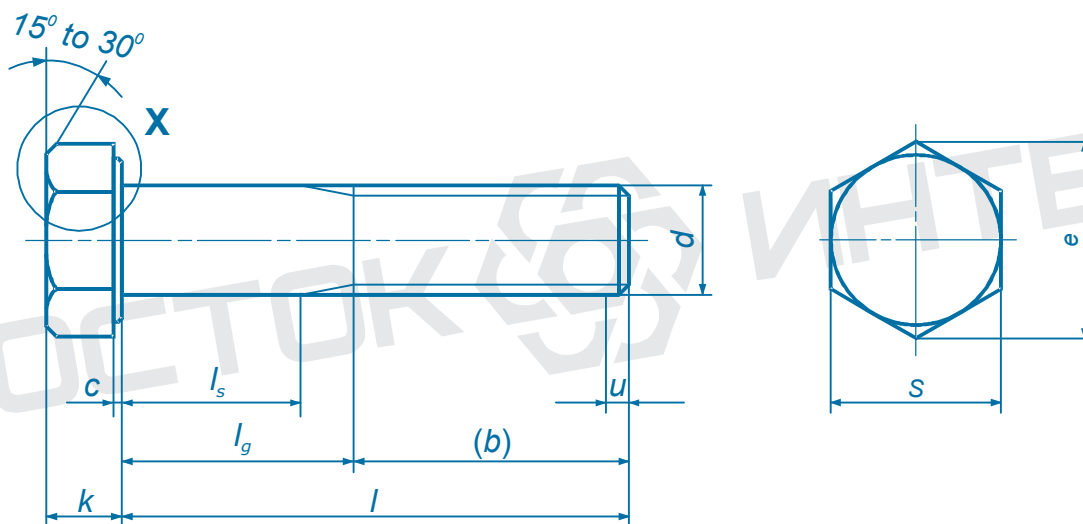
1. Область применения

Настоящий стандарт распространяется на болты с шестигранной головкой с размерами от M1,6 до M39 класса точности A с диаметрами резьбы до M24 и длиной менее $10d$ или не более 150 мм, и класса точности B для размеров резьбы свыше M24 или длиной более $10d$ или 150 мм. В особых случаях, если вместо приведенных в настоящем стандарте необходимо использовать другие характеристики, например, другую номинальную длину, то их следует выбирать в соответствующих стандартах.

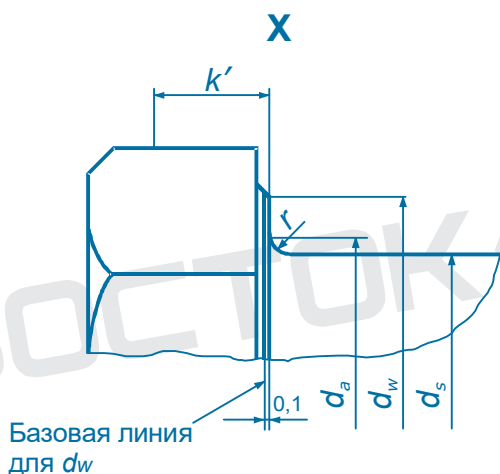
2. Размеры

Все размеры указаны в миллиметрах

Концы резьбы – согласно DIN 78-K, допустимо для болтов без фаски с размерами резьбы $\leq M4$



u = не более $2P$ для неполной резьбы



k' – минимальная высота для захвата ключом (0,7k min.)

Таблица

Размер резьбы		М 1,6	М 2	М 2,5	М 3	(М 3,5)	М 4	М 5	М 6												
note: таблица составлена компанией Восток-Интер www.vostok-inter.uaprom.net. используйте в работе только официальные издания.																					
P	1)	0,35	0,4	0,45	0,5	0,6	0,7	0,8	1												
b	Справочный размер	2)	9	10	11	12	13	14	16	18											
		3)	-	-	-	-	-	-	22	24											
		4)	-	-	-	-	-	-	-	-											
c	min.	0,1	0,1	0,1	0,15	0,15	0,15	0,15	0,15												
	max.	0,25	0,25	0,5	0,4	0,4	0,4	0,5	0,5												
d _s	max.	2	2,6	3,1	3,6	4,1	4,7	5,7	6,8												
d _s	max. = номинальный размер		1,6	2	2,5	3	3,5	4	5	6											
	min. Класс точности	A	1,46	1,86	2,36	2,86	3,32	3,82	4,82	5,82											
B		-	-	-	-	-	-	-	-												
d _n	min. Класс точности	A	2,4	3,2	4,1	4,6	5,1	5,9	6,9	8,9											
		B	-	-	-	-	-	-	-	-											
e	min. Класс точности	A	3,41	4,32	5,45	6,01	6,58	7,66	8,79	11,05											
		B	-	-	-	-	-	-	-	-											
k	Номинальный размер		1,1	1,4	1,7	2	2,4	2,8	3,5	4											
	Класс точности	A	min,	0,98	1,28	1,58	1,88	2,28	2,68	3,35	3,85										
			max,	1,22	1,52	1,82	2,12	2,52	2,92	3,65	4,15										
		B	min,	-	-	-	-	-	-	-	-										
			max,	-	-	-	-	-	-	-	-										
k	min.	0,7	0,9	1,1	1,3	1,6	1,9	2,28	2,63												
r	min.	0,1	0,1	0,1	0,1	0,1	0,2	0,2	0,25												
s	max. = номинальный размер		3,2	4	5	5,5	6	7	8	10											
	min. Класс точности	A	3,02	3,82	4,82	5,32	5,82	6,78	7,78	9,78											
		B	-	-	-	-	-	-	-	-											
/		Длина стержня l _s и l _g																			
Номинал. длина	Классы точности																				
	A		B		l _s	l _g	l _s	l _g	l _s	l _g	l _s	l _g	l _s	l _g	l _s	l _g	l _s	l _g	l _s	l _g	
	min	max	min	max	min	max	min	max	min	max	min	max	min	max	min	max	min	max	min	max	
12	11,65	12,35	-	-	1,2	3															
(14)	13,65	14,35	-	-	3,2	5															
16	15,65	16,35	-	-	5,2	7	4	6	2,75	5											
(18)	17,65	18,35	-	-			6	8	4,75	7											
20	19,58	20,42	-	-			8	10	6,75	9	5,5	8									
(22)	21,58	22,42	-	-					8,75	11	7,5	10									
25	24,58	25,42	-	-					11,75	14	10,5	13	9	12	7,5	11	5	9			
(28)	27,58	28,42	-	-							13,5	16	12	15	10,5	14	8	12			
30	29,58	30,42	-	-							15,5	18	14	17	12,5	16	10	14	7	12	
35	34,5	35,5	-	-									19	22	17,5	21	15	19	12	17	
40	39,5	40,5	-	-											22,5	26	20	24	17	22	
45	44,5	45,5	-	-													25	29	22	27	
50	49,5	50,5	-	-													30	34	27	32	
55	54,4	55,6	-	-																32	37
60	59,4	60,6	-	-																37	42

Длины стержня указаны для коммерческих размеров.
 Размеры, приведенные в скобках, применять не рекомендуется.
 Классы точности А и В приведены, соответственно, выше и ниже ступенчатой линии.
 1) – 4) см. на странице 5.

*) l_g max. = / (номинальный размер) - b.
 l_s min. = l_g max. - 5 P.
 Примечание. Значения массы были включены в Приложение 1 к DIN 931.

Таблица (продолжение)

Размер резьбы		М 7	М 8	М 10	М 12	(М 14)	М 16	(М 18)	М 20												
note: таблица составлена компанией Восток-Интер www.vostok-inter.uaprom.net. используйте в работе только официальные издания.																					
P	¹⁾	1	1,25	1,5	1,75	2	2	2,5	2,5												
b	Справочный размер	²⁾	20	22	26	30	34	38	42	48											
		³⁾	26	28	32	36	40	44	48	52											
		⁴⁾	-	-	45	49	53	57	61	65											
c	min.	0,15	0,15	0,15	0,15	0,15	0,2	0,2	0,2												
	max.	0,5	0,6	0,6	0,6	0,6	0,8	0,8	0,8												
d _h	max.	7,8	9,2	11,2	13,7	15,7	17,7	20,2	22,4												
d _s	max. = номинальный размер		7	8	10	12	14	16	18	20											
	min. Класс точности	A	6,78	7,78	9,78	11,73	13,73	15,73	17,73	19,67											
		B	-	-	-	-	-	15,57	17,57	19,48											
d _w	min. Класс точности	A	9,6	11,6	15,6	17,4	20,5	22,5	25,3	28,2											
		B	-	-	-	-	-	22	24,8	27,7											
e	min. Класс точности	A	12,12	14,38	18,9	21,1	24,49	26,75	30,14	33,53											
		B	-	-	-	-	-	26,17	29,56	32,95											
k	Номинальный размер		4,8	5,3	6,4	7,5	8,8	10	11,5	12,5											
	Класс точности	A	min.	4,65	5,15	6,22	7,32	8,62	9,82	11,28	12,28										
			max.	4,95	5,45	6,58	7,68	8,98	10,18	11,72	12,72										
		B	min.	-	-	-	-	-	9,71	11,15	12,15										
			max.	-	-	-	-	-	10,29	11,85	12,85										
k	min.	3,19	3,54	4,28	5,05	5,96	6,8	7,8	8,5												
r	min.	0,25	0,4	0,4	0,6	0,6	0,6	0,6	0,8												
s	max. = номинальный размер		11	13	17	19	22	24	27	30											
	min. Класс точности	A	10,73	12,73	16,73	18,67	21,67	23,67	26,67	29,67											
		B	-	-	-	-	-	23,16	26,16	29,18											
l		Длина стержня l _k и l _b																			
Номинал. длина	Классы точности																				
	A		B		l _k		l _b		l _k		l _b		l _k		l _b		l _k		l _b		
	min	max	min	max	min	max	min	max	min	max	min	max	min	max	min	max	min	max	min	max	
30	29,58	30,42	-	-	5	10															
35	35,5	35,5	-	-	10	15	6,75	13													
40	39,5	40,5	-	-	15	20	11,75	18	6,5	14											
45	44,5	45,5	-	-	20	25	16,75	23	11,5	19	6,25	15									
50	49,5	50,5	-	-	25	30	21,75	28	16,5	24	11,25	20	6	16							
55	54,4	55,6	-	-	30	65	26,75	33	21,5	29	16,25	25	11	21	7	17					
60	59,4	60,6	-	-	35	40	31,75	38	26,5	34	21,25	30	16	26	12	22					
65	64,4	65,6	-	-	40	45	36,75	43	31,5	39	26,25	35	21	31	17	27	10,5	23	6,5	19	
70	69,4	70,6	-	-	45	20	41,75	48	36,5	44	31,25	40	26	36	22	32	15,5	28	11,5	24	
(75)	74,4	75,6	-	-			46,75	53	41,5	49	36,25	45	31	41	27	37	20,5	33	16,5	29	
80	79,4	80,6	-	-			51,75	58	46,5	54	41,25	50	36	46	32	42	25,5	38	21,5	34	
(85)	84,3	85,7	-	-					51,5	59	46,25	55	41	51	37	47	30,5	43	26,5	39	
90	89,3	90,7	-	-					56,5	64	51,25	60	46	56	42	52	35,5	48	31,5	44	
(95)	94,3	95,7	-	-					61,5	69	56,25	65	51	61	47	57	40,5	53	36,5	49	
100	99,3	100,7	-	-					68,5	74	61,25	70	56	66	52	62	45,5	58	41,5	54	
110	109,3	110,7	-	-							71,25	80	66	76	62	72	55,5	68	51,5	64	
120	119,3	120,7	-	-							81,25	90	76	86	72	82	65,5	78	61,5	74	
130	129,2	130,8	-	-									80	90	76	86	69,5	82	65,5	78	
140	139,2	140,8	-	-									90	100	86	96	79,5	92	75,5	88	
150	149,2	150,8	-	-											96	106	89,5	102	85,5	98	
160	159,2	160,8	158	162											106	116	99,5	112	95,5	108	
(170)	169,2	170,8	168	172													109,5	122	105,5	118	
180	179,2	180,8	178	182													119,5	132	115,5	128	
(190)	189,08	190,92	187,7	192,3																125,5	138
200	199,08	200,92	197,7	202,3																135,5	148

1) – 4) см. на странице 5. Классы точности А и В приведены, соответственно, выше и ниже ступенчатой линии.

Таблица (продолжение)

Размер резьбы		(М 22)	М 24	(М 27)	М 30	(М 33)	М 36	(М 39)												
note: таблица составлена компанией Восток-Интер www.vostok-inter.uaprom.net. используйте в работе только официальные издания.																				
P	¹⁾	2,5	3	3	3,5	3,5	4	4												
b	Справочный размер	²⁾	50	54	60	66	72	78	84											
		³⁾	56	60	66	72	78	84	90											
		⁴⁾	69	79	79	85	91	97	103											
		min.	0,2	0,2	0,2	0,2	0,2	0,2	0,3											
c	max.	0,8	0,8	0,8	0,8	0,8	0,8	1												
	d _h	max.	24,4	26,4	30,4	33,4	36,4	39,4	42,4											
d _s	max. = номинальный размер		22	24	27	30	33	36	39											
	min. Класс точности	A	21,67	23,67	-	-	-	-	-											
		B	21,48	23,48	26,48	29,48	32,38	35,38	38,38											
d _w	min. Класс точности	A	30	33,6	-	-	-	-	-											
		B	29,5	33,2	38	42,7	46,6	51,1	55,9											
e	min. Класс точности	A	35,72	39,98	-	-	-	-	-											
		B	35,03	39,545	45,2	50,85	55,37	60,79	66,44											
k	Номинальный размер		14	15	17	18,7	21	22,5	25											
	Класс точности	A	min.	13,78	14,78	-	-	-	-	-										
			max.	14,22	15,22	-	-	-	-	-										
		B	min.	13,65	14,65	16,65	18,28	20,58	22,08	24,58										
			max.	14,35	15,35	17,35	19,12	21,42	22,92	25,42										
k	min.	9,6	10,3	11,7	12,8	14,4	16,5	17,2												
r	min.	0,8	0,8	1	1	1	1	1												
s	max. = номинальный размер		32	36	41	46	50	55	60											
	min. Класс точности	A	31,61	35,38	-	-	-	-	-											
		B	31	35	40	45	49	53,8	58,8											
l		Длина стержня l _k и l _g																		
Номинал. длина	Классы точности																			
	A		B		l _k	l _g	l _k	l _g	l _k	l _g	l _k	l _g	l _k	l _g	l _k	l _g	l _k	l _g		
	min	max	min	max	min	max	min	max	min	max	min	max	min	max	min	max	min	max		
70	69,4	70,6	-	-	7,5	20														
(75)	74,4	75,6	-	-	12,5	25														
80	79,4	80,6	-	-	17,5	30	11	26												
(85)	84,3	85,7	-	-	22,5	35	16	31												
90	89,3	90,7	88,25	91,75	27,5	40	21	36	15	30	6,5	24								
(95)	94,3	95,7	93,25	96,75	32,5	45	26	41	20	35	11,5	29								
100	99,3	100,7	98,25	100,75	37,5	50	31	46	25	40	16,5	34	10,5	28						
110	109,3	110,7	108,25	111,75	47,5	60	41	56	35	50	26,5	44	20,5	38	12	32				
120	119,3	120,7	118,25	121,75	57,5	70	51	66	45	60	36,5	54	30,5	48	22	42	16	36		
130	129,2	130,8	128	132	61,5	74	55	70	49	64	40,5	58	34,5	52	26	46	20	40		
140	139,2	140,8	138	142	71,5	84	65	80	59	75	50,5	68	44,5	62	36	56	30	50		
150	149,2	150,8	148	152	81,5	94	75	90	69	84	60,5	78	54,5	72	46	66	40	60		
160	-	-	158	162	91,5	104	85	100	79	94	70,5	88	64,5	82	56	76	50	70		
(170)	-	-	168	172	101,5	114	95	110	89	104	80,5	98	74,5	92	66	86	60	80		
180	-	-	178	182	111,5	124	105	120	99	114	90,5	108	84,5	102	76	96	70	90		
(190)	-	-	187,7	192,3	121,5	134	115	130	109	124	100,5	118	94,5	112	86	106	80	100		
200	-	-	197,7	202,3	131,5	144	125	140	119	134	110,5	128	104,5	122	96	116	90	110		
220	-	-	217,7	222,3	138,5	151	132	147	126	141	117,5	135	111,5	129	103	123	97	117		
240	-	-	237,7	242,3			152	167	146	161	137,5	155	131,5	149	123	143	117	137		
260	-	-	257,4	262,6					166	181	157,5	175	151,5	169	143	163	137	157		
280	-	-	277,4	282,6							177,5	195	171,5	189	163	183	157	177		
300	-	-	297,4	302,6							197,5	215	191,5	209	183	203	177	197		

1) – 4) см. на странице 5.

Классы точности А и В приведены, соответственно, выше и ниже ступенчатой линии.

3. Технические условия поставки

Материал		Сталь	Нержавеющая сталь	Цветные металлы
		note: таблица составлена компанией Восток-Интер www.vostok-inter.uaprom.net. используйте в работе только официальные издания.		
Общие требования		Согласно DIN 267, часть 1		
Резьба	Поле допуска	6g		
	Стандарт	DIN 13, часть 12 и часть 15		
Механические свойства	Класс прочности (материал)	5.6, 8.8, 10.9	≤ М 20: A2-70 A4-70 >М 20: A2-50 A4-50 C3, C4	По соглашению
	Стандарт	ISO 898, часть 1	DIN 267, часть 11	DIN 267, часть 18
Предельные отклонения, геометрические допуски	Класс точности	А – для размеров до М24 и $l \leq 10d$ или не более 150 мм ¹⁾ В – для размеров свыше М24 или $l > 10d$, или свыше 150 мм ¹⁾		
	Стандарт	ISO 4759, часть 1		
Покрытие поверхности		Без покрытия. Для классов прочности 8.8 и выше: черная оксидированная	Без покрытия	Без покрытия
		DIN 267, часть 2 применяется для контроля шероховатости поверхности. DIN 267, часть 19 применяется для контроля дефектов поверхности. DIN 267, часть 9 применяется для гальванических покрытий. DIN 267, часть 10 применяется для покрытий горячим цинком.		
Приемочный контроль		В соответствии с требованиями DIN 267, часть 5		
¹⁾ Самый короткий (см. ступенчатую линию в таблице размеров).				

4. Условное обозначение

Условное обозначение болта М12 с шестигранной головкой, с номинальной длиной $l = 80$ мм из материала с классом прочности 8.8:

Sechskantschraube DIN 931 – М 12 X 80 – 8.8

Если необходимо указать класс точности для размеров не более М24 с длинами свыше 150 мм или с величиной l , превышающей $10d$, или для размеров свыше М 24, то обозначение дополняют буквой «А», например:

Sechskantschraube DIN 931 – М 30 X 100 – 8.8 – А

Примечание к таблицам на стр. 2 – 4.

- 1) P = шаг резьбы (крупный шаг резьбы).
- 2) Для $l \leq 125$ мм.
- 3) Для $l > 125$ мм ≤ 200 мм.
- 4) Для $l > 200$ мм.

note: настоящий файл предназначен только для ознакомления. используйте в работе только официальные издания. данный файл принадлежит компании Восток-Интер www.vostok-inter.uaprom.net при размещении этого файла на других ресурсах прямая ссылка на сайт компании Восток-Интер обязательна. Если вы нашли ошибку или неточность в тексте, пожалуйста, сообщите нам любым удобным способом.