

Шайбы квадратные клиновидные для двутавровых балок

Square taper washers for I-sections

1. Область применения

Настоящий стандарт определяет характеристики квадратных клиновидных шайб для двутавровых балок и применяется в болтовых соединениях класса прочности 5.6.

2. Размеры

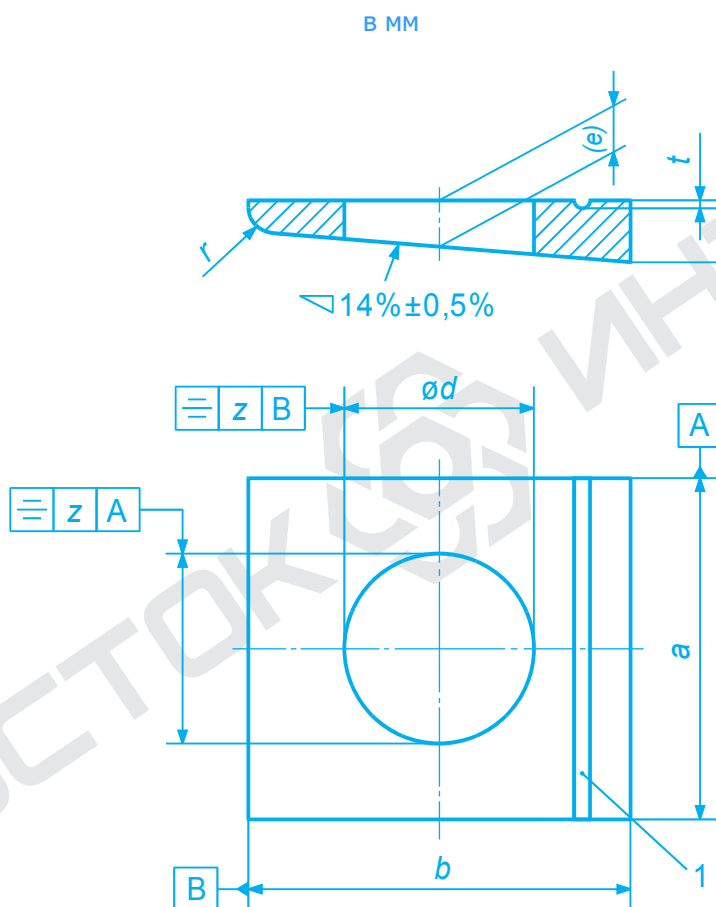


Таблица 1: Размеры и вес

Номинал. размер 1)	Для номинал. диам. резьбы	<i>d</i>		<i>a</i>			<i>b</i>		
		мин.- номинал.	max.	номинал.	min.	max	номинал.	min.	max
9	M8	9	9,36	22	20	24	22	21,35	22,65
11	M10	11	11,43	22	20	24	22	21,35	22,65
13,5	M12	13,5	13,93	26	24	28	30	29,35	30,65
17,5	M16	17,5	17,93	32	29,5	34,5	36	35,2	36,8
22	M20	22	22,52	40	37,5	42,5	44	43,2	44,8
24	M22	24	24,52	44	41,5	46,5	50	49,2	50,8
26	M24	26	26,52	56	53	59	56	55,05	56,95
30	M27	30	30,52	56	53	59	56	55,05	56,95

Номинал. размер 1)	Для номинал. диам. резьбы	<i>e</i> 2)	<i>h</i>			<i>r</i> ≈	<i>t</i> ≈	<i>z</i>	Вес (7,85 кг/ дм ³) кг в 1000 штук ≈
			номинал.	min.	max				
9	M8	3,05	4,6	3,6	5,6	1,2	0,5	1,68	10,2
11	M10	3,05	4,6	3,6	5,6	1,2	0,5	1,68	9,4
13,5	M12	4,1	6,2	5,0	7,4	1,6	0,7	1,68	20,1
17,5	M16	5	7,5	6,3	8,7	2	0,8	2	35,6
22	M20	6,1	9,2	8,0	10,4	2,4	0,9	2	67
24	M22	6,5	10	8,8	11,2	2,4	1	2	90
26	M24	6,9	10,8	9,3	12,3	2,4	1	3,8	143
30	M27	6,9	10,8	9,3	12,3	2,4	1	3,8	133

 1) Номинальный размер соответствует d_{min}

 2) Для шайб с уклоном 14%±0,5%: $e = h$ (номинал.) - 0,07*b* (номинал.)

3. Технические условия поставки

Сталь — по выбору изготовителя
Твердость: от 100 HV 10 до 250 HV 10

4. Условные обозначения

Пример условного обозначения квадратной шайбы для двутавровых балок с номинальным размером 13,5:

I-Scheibe DIN 434 – 13,5

note: настоящий файл предназначен только для ознакомления. используйте в работе только официальные издания. данный файл принадлежит компании Восток-Интер www.vostok-inter.uaprom.net при размещении этого файла на других ресурсах прямая ссылка на сайт компании Восток-Интер обязательна. Если вы нашли ошибку или неточность в тексте, пожалуйста, сообщите нам любым удобным способом.