

Шайбы квадратные клиновидные для швеллеров

Square taper washers for U-sections

1. Область применения

Настоящий стандарт определяет характеристики квадратных клиновидных шайб для швеллеров и применяется в болтовых соединениях класса прочности 5.6.

2. Размеры

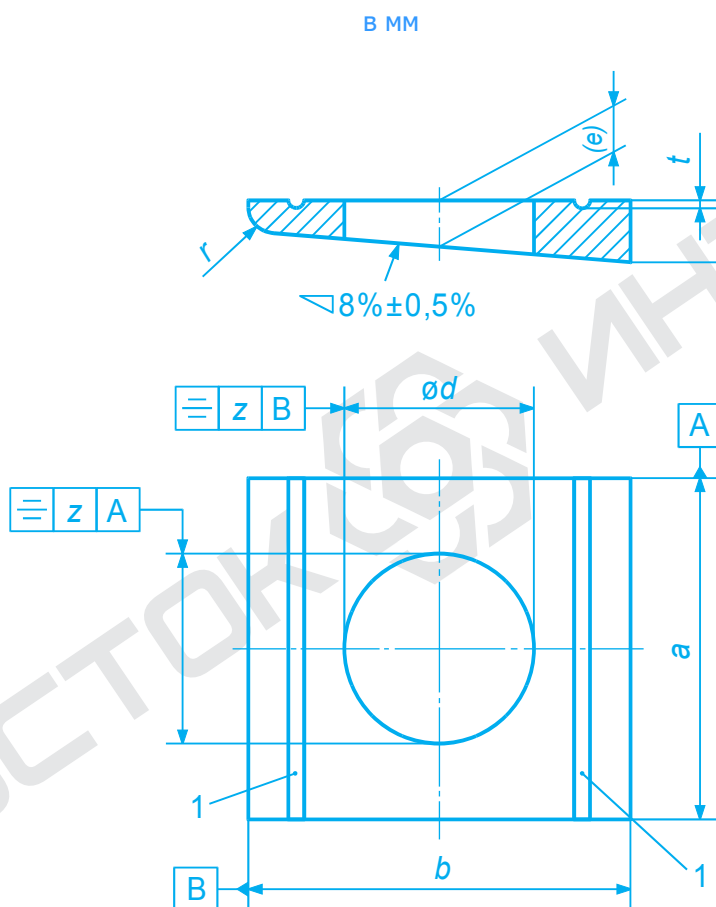


Таблица 1: Размеры и вес

Номин. размер 1)	Для номин. диам. резьбы	<i>d</i>		<i>a</i>			<i>b</i>		
		min.-номин.	max.	номин.	min.	max	номин.	min.	max
9	M8	9	9,36	22	20	24	22	21,35	22,65
11	M10	11	11,43	22	20	24	22	21,35	22,65
13,5	M12	13,5	13,93	26	24	28	30	29,35	30,65
17,5	M16	17,5	17,93	32	29,5	34,5	36	35,2	36,8
22	M20	22	22,52	40	37,5	42,5	44	43,2	44,8
24	M22	24	24,52	44	41,5	46,5	50	49,2	50,8
26	M24	26	26,52	56	53	59	56	55,05	56,95
30	M27	30	30,52	56	53	59	56	55,05	56,95

Номин. размер 1)	Для номин. диам. резьбы	<i>e</i> 1)2)	<i>h</i>			<i>r</i> ≈	<i>t</i> ≈	<i>z</i>	Вес (7,85 кг/дм ³) кг в 1000 штук ≈
			номин.	min.	max				
9	M8	2,9	3,8	3,2	4,4	1,6	0,5	1,68	9,57
11	M10	2,9	3,8	3,2	4,4	1,6	0,5	1,68	8,85
13,5	M12	3,7	4,9	3,9	5,9	2	0,7	1,68	18,2
17,5	M16	4,45	5,9	4,9	6,9	2,4	0,8	2	31,4
22	M20	5,25	7	6	8	2,8	0,9	2	56,9
24	M22	6	8	7	9	3,2	1	2	82,3
26	M24	6,26	8,5	7,3	9,7	3,2	1	3,8	128
30	M27	6,26	8,5	7,3	9,7	3,2	1	3,8	119

 1) Номинальный размер соответствует d_{min}

 2) Для шайб с уклоном 8%±0,5%: $e = h$ (номин.) - 0,04*b* (номин.)

3. Технические условия поставки

Сталь — по выбору изготовителя
Твердость: от 100 HV 10 до 250 HV 10

4. Условные обозначения

Пример условного обозначения квадратной шайбы для швеллеров с номинальным размером 13,5:

U-Scheibe DIN 434 – 13,5

note: настоящий файл предназначен только для ознакомления. используйте в работе только официальные издания. данный файл принадлежит компании Восток-Интер www.vostok-inter.uaprom.net при размещении этого файла на других ресурсах прямая ссылка на сайт компании Восток-Интер обязательна. Если вы нашли ошибку или неточность в тексте, пожалуйста, сообщите нам любым удобным способом.