

Гайки — барашки, округлая форма

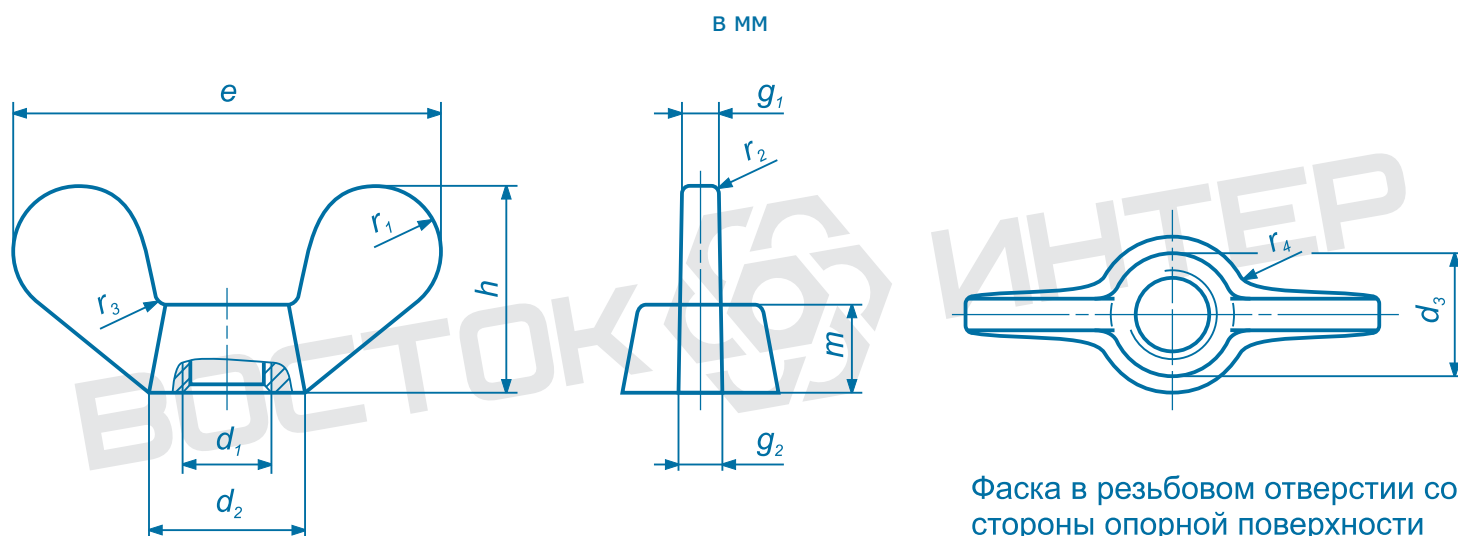
Wing nuts, rounded wings

1. Область применения

Настоящий стандарт распространяется на гайки-барашки с номинальными размерами от М4 до М24, классов точности В и С, изготовленных из ковкого чугуна, стали и медно-цинковых сплавов.

В процессе разработки стандарта DIN 315 было установлено нецелесообразным объединение в одном нормативном документе поставляемых на рынок гаек-барашек с округлыми и прямоугольными лепестками. Было принято решение рассматривать эти две формы гаек в отдельных стандартах, и в дополнение к DIN 315 разработать стандарт DIN 314.

2. Размеры



Фаска в резьбовом отверстии со стороны опорной поверхности выполнена под углом 120°

Резьба d_1		M4	M5	M6	M8	M10	M12	M16	M20	M24
note: таблица составлена компанией Восток-Интер www.vostok-inter.uaprom.net. используйте в работе только официальные издания.										
$P^1)$		0,7	0,8	1	1,25	1,5	1,75	2	2,5	3
d_2	макс.	8	11	13	16	20	23	29	35	44
	мин.	6	8	10	13	17	20	26	32	41
d_3	макс.	7	9	11	12,5	16,5	19,5	23	29	37,5
	мин.	5,5	7,5	9	10,5	14,5	17,5	21	27	35
e	макс.	20	26	33	39	51	65	73	90	110
	мин.	18	24	30	36	48	62	70	86	106
g_1	макс.	1,9	2,3	2,3	2,8	4,4	4,9	6,4	6,9	9,4
	мин.	1,1	1,5	1,5	2	3,6	4,1	5,6	6,1	8,6
g_2	макс.	2,3	2,8	3,3	4,4	5,4	6,4	7,5	8	10,5
	мин.	1,7	2,3	2,7	3,6	4,6	5,6	6,5	7	9,5
h	макс.	10,5	13	17	20	25	33,5	37,5	46,5	56,5
	мин.	8,5	11	15	18	23	31	35	44	53,5
m	макс.	4,6	6,5	8	10	12	14	17	21	25
	мин.	3,2	4	5	6,5	8	10	13	16	20
r_1	≈	3	4	5	6	8	10	11	14	18
r_2	≈	Края закруглены (радиус не указан)				1	1	1,2	1,6	2,5
r_3	≈	0,5	1	1	1	1,2	1,2	1,6	2	2,5
r_4	≈	2	2,5	3	3	5	6	7	8	9
Вес (7,85 кг/дм ³), 1000 штук, кг ≈ *)		2,5	4,0	7,0	13,0	22,0	39,0	85,0	130,0	280,0
¹⁾ P = шаг резьбы (крупная резьба) ^{*)} Справочные значения (значения веса в стандарте DIN 315 не указаны).										

3. Технические условия

Материал		Сталь (St)	Ковкий чугун (GT)	Медно-цинковый сплав (CuZn)
note: таблица составлена компанией Восток-Интер www.vostok-inter.uaprom.net . используйте в работе только официальные издания.				
Общие требования		согласно DIN 267 Part 1		
Резьба	поле допуска	6H (класс точности B); 7H (класс точности C)		
	стандарт	DIN 13 Part 13		
Механические свойства	класс прочности или материал	5	GT = GTS-35-10	CuZn = G-CuZn40 Fe
	стандарт	DIN ISO 898, часть 2	DIN 1692	DIN 1709
Предельные отклонения, геометрические допуски	класс точности	B (в прежнем исполнении mg) ¹⁾ ; C (в прежнем исполнении g) ²⁾		
	стандарт	DIN ISO 4759, часть 1		
Поверхность		Без покрытия Без обработки базовой поверхности DIN 267 Part 9 — для гальванических покрытий ³⁾		
Приемка		DIN 267 Part 5 *) распространяется на приемо-сдаточные испытания		
*) В настоящее время на стадии проекта 1) Опорная поверхность обработана механическим способом 2) Опорная поверхность без обработки 3) Другие виды защитных покрытий – по соглашению				

4. Условные обозначения

Условное обозначение гайки-барашка с резьбой М6, из ковкого чугуна (GT), класса точности С:

Wing nut DIN 315 – М 6 – GT – С

Для гаек, на которые распространяется настоящий стандарт, применяется табличное представление характеристик DIN 4000-2-7.

note: настоящий файл предназначен только для ознакомления. используйте в работе только официальные издания. данный файл принадлежит компании Восток-Интер www.vostok-inter.uaprom.net при размещении этого файла на других ресурсах прямая ссылка на сайт компании Восток-Интер обязательна. Если вы нашли ошибку или неточность в тексте, пожалуйста, сообщите нам любым удобным способом.