

## Болты с Т-образной головкой и двойным выступом под головкой

### T-head bolts with double nib

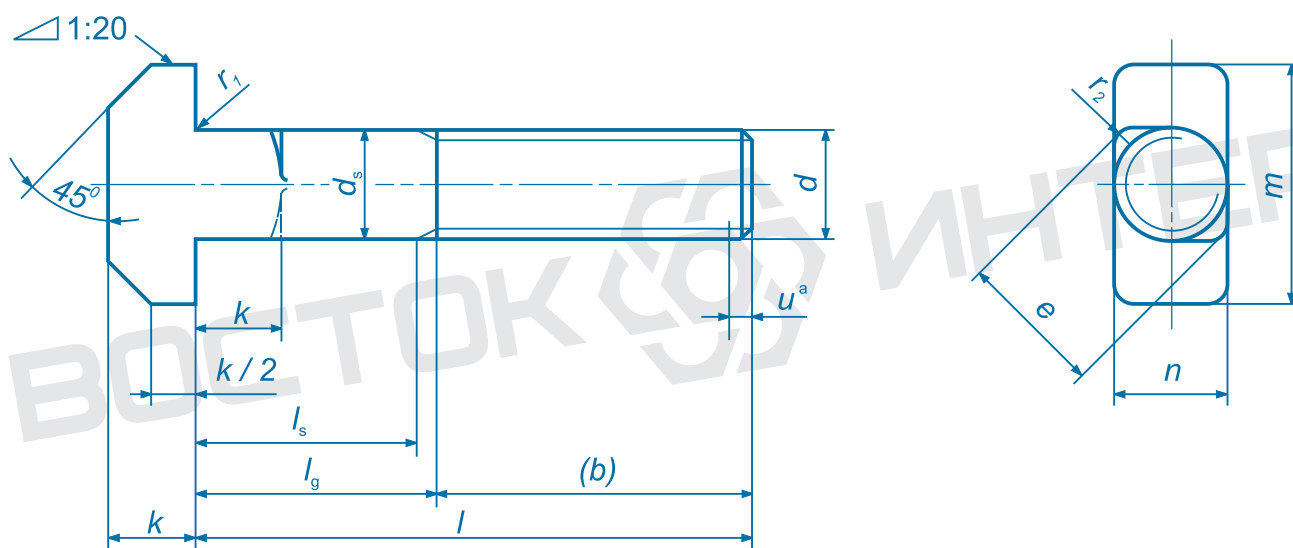
#### 1. Область применения

Настоящий стандарт содержит характеристики болтов с Т-образной головкой и двойным выступом под головкой с метрической резьбой от М8 до М80х6 для крепления компонентов с помощью Т-образных пазов, согласно DIN 649, в фундаментах и других конструкциях, где болты с Т-образной головкой считаются подходящими съемными крепежными элементами.

#### 2. Размеры

Все размеры указаны в миллиметрах

См. рисунки 1 и 2 и таблицу 1.



Примечание:  $^a u \leq 2 P$

Рисунок 1 - Болт с Т-образной головкой

Коническая (CH) или сферическая (RN) фаска согласно DIN EN ISO 4753 на выбор изготовителя.

Таблица 1 - Размеры

Резьба, $d$		М 8	М 10	М 12	М 16	М 20	М 24	М 30
note: таблица составлена компанией Восток-Интер www.vostok-inter.uaprom.net. используйте в работе только официальные издания.								
$p$ <sup>a)</sup>		1,25	1,5	1,75	2	2,5	3	3,5
$b$	b)	22	26	30	38	46	54	66
	c)	28	32	36	44	52	60	72
	d)	-	-	49	57	65	73	85
$d_s$ <sup>i)</sup>	Номин.	8	10	12	16	20	24	30
	max.	8,58	10,58	12,70	16,70	20,84	24,84	30,84
	min.	7,42	9,42	11,30	15,30	19,16	23,16	29,16
$e$ <sup>e)</sup>	min.	9,24	11,81	14,17	19,32	24,33	29,48	37,20
$k$	Номин.	5,5	7	8	10,5	13	15	19
	max.	5,90	7,45	8,75	11,4	13,9	15,9	20,0
	min.	5,1	6,45	7,25	9,6	12,1	14,1	18,0
$n$	Номин.	8	10	12	16	20	24	30
	max.	8,75	10,75	12,90	16,90	21,00	25,00	31,00
	min.	7,25	9,25	11,10	15,10	19,00	23,00	29,00
$m$	Номин.	18	21	26	30	36	43	54
	max.	18,90	22,00	27,00	31,00	37,25	44,25	55,50
	min.	17,10	20,00	25,00	29,00	34,75	41,75	52,50
$r_1$	≈	0,5	0,5	1	1	1	1,6	1,6
$r_2$ <sup>f)</sup>	max.	1,2	1,5	1,8	2,4	3	3,6	4,5
<sup>a-g)</sup> см. на странице 5								

Таблица 1 (продолжение)

Резьба, $d$			М 8		М 10		М 12		М 16		М 20		М 24		М 30	
$l$			note: таблица составлена компанией Восток-Интер www.vostok-inter.uaprom.net. используйте в работе только официальные издания.													
Номин. размер	min.	max.	$l_s$ min.	$l_g$ max.	$l_s$ min.	$l_g$ max.	$l_s$ min.	$l_g$ max.	$l_s$ min.	$l_g$ max.	$l_s$ min.	$l_g$ max.	$l_s$ min.	$l_g$ max.	$l_s$ min.	$l_g$ max.
30	28,95	31,05	5,5	10	7,5	15										
(35)	33,75	36,25	5,5	10	7,5	15										
40	38,75	41,25	5,5	10	7,5	15	10,25	19								
(45)	43,75	46,25	16,75	23	7,5	15	10,25	19								
50	48,75	51,25	21,75	28	16,5	24	10,25	19	15	25						
(55)	53,50	56,50	26,75	33	21,5	29	16,25	25	15	25						
60	58,50	61,50	31,75	38	26,5	34	21,25	30	15	25	18,5	31				
(65)	63,50	66,50	36,75	43	31,5	39	26,25	35	15	25	18,5	31				
70	68,50	71,50	41,75	48	36,5	44	31,25	40	22	32	18,5	31	22	37		
(75)	73,50	76,50	46,75	53	41,5	49	36,25	45	27	37	18,5	31	22	37		
80	78,50	81,50	51,75	58	46,5	54	41,25	50	32	42	21,5	34	22	37		
90	88,25	91,75			56,5	64	51,25	60	42	52	31,5	44	22	37	25,5	43
100	98,25	101,75			66,5	74	61,25	70	52	62	41,5	54	22	37	25,5	43
(110)	108,25	111,75					71,25	80	62	72	51,5	64	41	56	25,5	43
120	118,25	121,75					81,25	90	72	82	61,5	74	51	66	36,5	54
(130)	128,00	132,00							76	86	65,5	78	55	70	40,5	58
140	138,00	142,00							86	96	75,5	88	65	80	50,5	68
(150)	148,00	152,00							96	106	85,5	98	75	90	60,5	78
160	156,00	164,00							106	116	95,5	108	85	100	70,5	88
(170)	166,00	174,00									105,5	118	95	110	80,5	98
180	176,00	184,00									115,5	128	105	120	90,5	108
(190)	185,40	194,60									125,5	138	115	130	100,5	118
200	195,40	204,60									135,5	148	125	140	110,5	128

<sup>a-g)</sup> см. на странице 5

Таблица 1 (продолжение)

Резьба, $d$		М 36	М 42	М 48	М 56	М 64	М 72x6	М 80x6
note: таблица составлена компанией Восток-Интер www.vostok-inter.uaprom.net. используйте в работе только официальные издания.								
$p$ <sup>a)</sup>		4	4,5	5	5,5	6	-	-
$b$	b)	78	-	-	-	-	-	-
	c)	84	96	108	124	130	156	172
	d)	97	109	128	137	143	169	185
$d_s$ <sup>i)</sup>	Номин.	36	42	48	56	64	72	80
	max.	37,00	43,00	49,00	57,2	65,2	73,2	81,2
	min.	35,00	41,00	47,00	54,8	62,8	70,8	78,8
$e$ <sup>e)</sup>	min.	44,57	52,29	60,00	69,96	80,25	90,55	100,85
$k$	Номин.	23	26	30	35	40	45	50
	max.	24,0	27,0	31,0	36,25	41,25	46,25	51,25
	min.	22,0	25,0	29,0	33,75	38,75	43,75	48,75
$n$	Номин.	36	42	48	56	64	72	80
	max.	37,25	43,25	49,25	57,50	65,50	73,50	81,50
	min.	34,75	40,75	46,75	54,50	62,50	70,50	78,50
$m$	Номин.	66	80	88	102	115	128	140
	max.	67,50	81,50	89,75	103,75	116,75	130,00	142,00
	min.	64,50	78,50	86,25	100,25	113,25	126,00	138,00
$r_1$	≈	2	2	2	3	3	4	4
$r_2$ <sup>f)</sup>	max.	5,4	6,3	7,2	8,4	9,6	10,8	12,0
<sup>a-g)</sup> см. на странице 5								

Таблица 1 (продолжение)

Резьба, $d$			M 36		M 42		M 48		M 56		M 64		M 72x6		M 80x6	
$l$			note: таблица составлена компанией Восток-Интер www.vostok-inter.uaprom.net. используйте в работе только официальные издания.													
Номин. размер	min.	max.	$l_s$ min.	$l_g$ max.	$l_s$ min.	$l_g$ max.	$l_s$ min.	$l_g$ max.	$l_s$ min.	$l_g$ max.	$l_s$ min.	$l_g$ max.	$l_s$ min.	$l_g$ max.	$l_s$ min.	$l_g$ max.
120	118,25	121,75	35	55												
(130)	128,00	132,00	35	55												
140	138,00	142,00	36	56	31,5	54										
(150)	148,00	152,00	46	66	31,5	54	47	72								
160	156,00	164,00	56	76	41,5	64	47	72								
(170)	166,00	174,00	66	86	51,5	74	47	72								
180	176,00	184,00	76	96	61,5	84	47	72	55,5	83						
(190)	185,4	194,6	86	106	71,5	94	57	82	55,5	83						
200	195,4	204,6	96	116	81,5	104	67	92	55,5	83	65	95	75	105	85	115
220	215,4	224,6	103	123	88,5	111	74	99	55,5	83	65	95	75	105	85	115
240	235,4	244,6	123	143	108,5	131	94	119	75,5	103	65	95	75	105	85	115
260	254,8	265,2			128,5	151	114	139	95,5	123	77	117	75	105	85	115
280	274,8	285,2					134	159	115,5	143	107	137	81	111	85	115
300	294,8	305,2							135,5	163	127	157	101	131	85	115
320	314,3	325,7									147	177	121	151	105	135
340	334,3	345,7									167	197	141	171	125	155
360	354,3	365,7											161	191	145	175
380	374,3	385,7													165	195
400	394,3	405,7													185	215

Длины, указанные в скобках, использовать не рекомендуется.

Для болтов ниже пунктирной ступенчатой линии - - - - :  $l_{g, \max} = l - b$ ;  $l_{s, \min} = l_{g, \max} - 5 P$ .

<sup>a)</sup>  $P$  = Шаг резьбы

<sup>b)</sup> Для  $l \leq 120$  мм

<sup>c)</sup> Для  $120 \text{ мм} < l \leq 200$  мм

<sup>d)</sup> Для  $l > 200$  мм. Длины более 200 мм должны быть от 20 мм до 20 мм. К этим длинам применимо следующее: длина резьбы  $b = 2 d + 25$  мм или по договоренности.

<sup>e)</sup>  $e_{\min} = n_{\min} \times 1,42 - 0,82 r_{2, \max}$

<sup>f)</sup>  $r_{2, \max} = 0,15 \times d$

<sup>g)</sup>  $d_s$  = Диаметр гладкой части стержня приблизительно равен среднему диаметру резьбы.

### 3. Технические условия поставки

Таблица 2 - Технические условия поставки

Материал		Сталь
		note: таблица составлена компанией Восток-Интер <a href="http://www.vostok-inter.uaprom.net">www.vostok-inter.uaprom.net</a> . используйте в работе только официальные издания.
Общие требования		DIN ISO 8992
Резьба	Поле допуска	8g
	Стандарт	DIN ISO 724 DIN ISO 965-1
Механические свойства	Классы прочности <sup>a</sup>	≤ M39: 4.6; > M39: по согласованию
	Стандарт	DIN EN ISO 898-1
Предельные отклонения размеров	Класс точности	C
	Стандарт	DIN EN ISO 4759-1
Поверхность		без покрытия для допустимых поверхностных дефектов применяется DIN EN 26157-1, для гальванической защиты поверхности - DIN EN ISO 4042, для покрытий горячим цинком DIN EN ISO 10684.
Приемочный контроль		В соответствии с требованиями DIN EN ISO 3269
<sup>a</sup> Другие материалы и классы прочности по согласованию.		

### 4. Условные обозначения

Условное обозначение болта с Т-образной головкой, с резьбой d = M20, длиной l = 120 мм и классом прочности 4.6 (DE):

Hammerschraube DIN 188 – M 20 X 120 – 4.6

Для обозначения дополнительных форм и конструкций болтов и их заказа используется DIN 962.

## 5. Вес

Таблица 3 - Вес

Указанный вес является справочным и приведен для стандартных размеров.

Резьба, d	M 8	M 10	M 12	M 16	M 20	M 24	M 30	M 36	M 42	M 48	M 56	M 64	M 72	M 80	
Длина, l	Вес (7,85 кг/дм <sup>3</sup> ) 1000 штук, кг														
	note: таблица составлена компанией Восток-Интер www.vostok-inter.uaprom.net. используйте в работе только официальные издания.														
30	18,2	30													
(35)	19,7	32,5													
40	20,2	35	55,1												
(45)	22,2	37,5	58,7												
50	24,2	40,6	62,3	117											
(55)	26,2	43,7	66,7	124											
60	28,2	46,8	71,1	130	220										
(65)	30,2	49,9	74,5	137	230										
70	32,2	53	78,9	145	240	377									
(75)	34,2	56,1	84,3	153	250	392									
80	36,2	59,2	88,7	161	262	407									
90		65,4	97,6	177	287	437	727								
100		71,6	106	193	302	467	773								
(110)			115	209	327	502	819								
120			124	225	351	538	874	1380							
(130)				241	376	583	930	1450							
140				257	401	618	985	1530	2220						
(150)				273	426	654	1040	1610	2310	3180					
160				289	450	689	1090	1690	2420	3300					
(170)					475	725	1150	1770	2530	3420					
180					500	760	1200	1850	2640	3540	4640				
(190)					525	796	1260	1930	2750	3680	4820				
200					550	831	1310	2010	2860	3820	5000	6800	8100	10200	
220								2170	3080	4080	5360	7300	8730	11000	
240								2330	3300	4360	5720	7800	9360	11800	
260									3520	4640	6080	8300	9990	12600	
280										4920	6440	8800	10620	13400	
300											6800	9300	11250	14200	
320												9800	11900	15000	
340													10300	12500	15800
360														13100	16600
380															17400
400															18200

note: настоящий файл предназначен только для ознакомления. используйте в работе только официальные издания. данный файл принадлежит компании Восток-Интер [www.vostok-inter.uaprom.net](http://www.vostok-inter.uaprom.net) при размещении этого файла на других ресурсах прямая ссылка на сайт компании Восток-Интер обязательна. Если вы нашли ошибку или неточность в тексте, пожалуйста, сообщите нам любым удобным способом.