

МЕЖГОСУДАРСТВЕННЫЙ СТАНДАРТ

**БОЛТЫ С ШЕСТИГРАННОЙ УМЕНЬШЕННОЙ ГОЛОВКОЙ И  
НАПРАВЛЯЮЩИМ ПОДГОЛОВКОМ КЛАССА ТОЧНОСТИ С  
ГОСТ 15590-70**

**Конструкция и размеры**

Hexagon reduced head bolts with guide neck, product grade C.  
Construction and dimensions

Дата введения 01.01.72

1. Настоящий стандарт распространяется на болты с шестигранной уменьшенной головкой и направляющим подголовком класса точности С с диаметром резьбы от 6 до 48 мм.

**(Измененная редакция, Изм. № 4, 5).**

2. Конструкция и размеры болтов должны соответствовать указанным на чертеже и в табл. 1, 2.

**(Измененная редакция, Изм. № 2 - 6).**

3. Резьба - по ГОСТ 24705. Сбег и недорез резьбы - по ГОСТ 27148. Концы болтов — по ГОСТ 12414.

**(Измененная редакция, Изм. № 5).**

3а. Радиус под головкой - по ГОСТ 24670.

3б. Не установленные настоящим стандартом допуски размеров, отклонений формы и расположения поверхностей и методы контроля - по ГОСТ 1759.1.

3в. Допустимые дефекты поверхности болтов и методы контроля - по ГОСТ 1759.2.

3а - 3в. **(Введены дополнительно, Изм. № 4).**

4. Допускается по соглашению между изготовителем и потребителем изготавливать болты исполнения 1 с высотой головки, равной  $k_1$ ;

**(Измененная редакция, Изм. № 4).**

5. Вариант исполнения головки устанавливает изготовитель.

5а. Допускается для нанесения знаков маркировки изготавливать болты исполнений 1 и 2 с лункой на торцевой поверхности головки с размерами, не снижающими прочность головки, при этом глубина лунки должна быть не более 0,4 к.

**(Введен дополнительно, Изм. № 5).**

5а, 5б. **(Введены дополнительно, Изм. № 5).**

6. Технические требования - по ГОСТ 1759.0.

Механические свойства болтов должны соответствовать классам прочности 3.6, 4.6, 4.8, 5.6 и 5.8 по ГОСТ 1759.4.

Болты поставляют без покрытия.

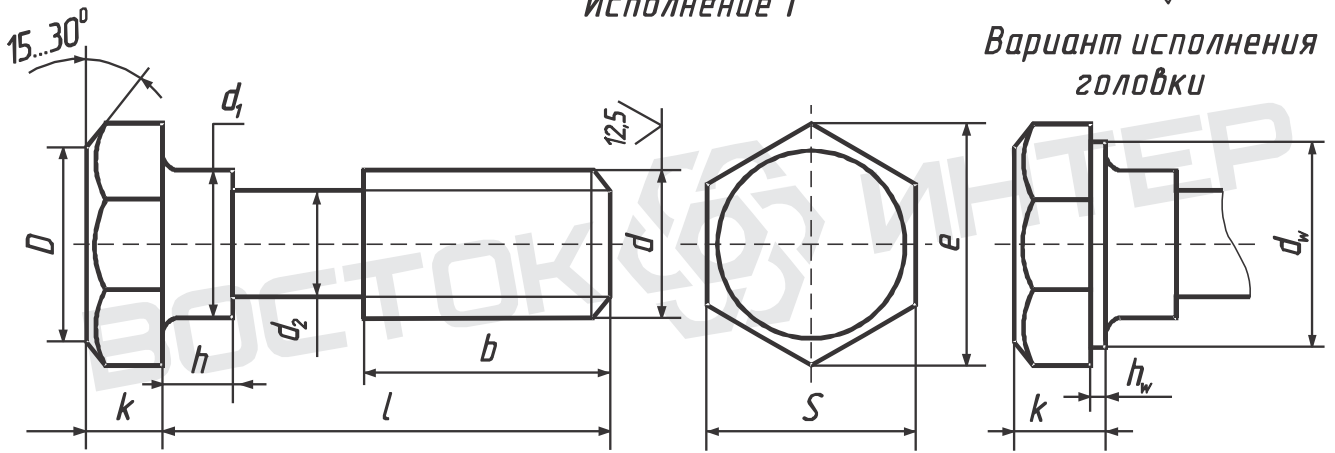
**(Исключен, Изм. № 5, 6).**

7. **(Исключен, Изм. № 2).**

8. Масса болтов указана в приложении 1.

9. **(Исключен, Изм. № 4).**

Исполнение 1

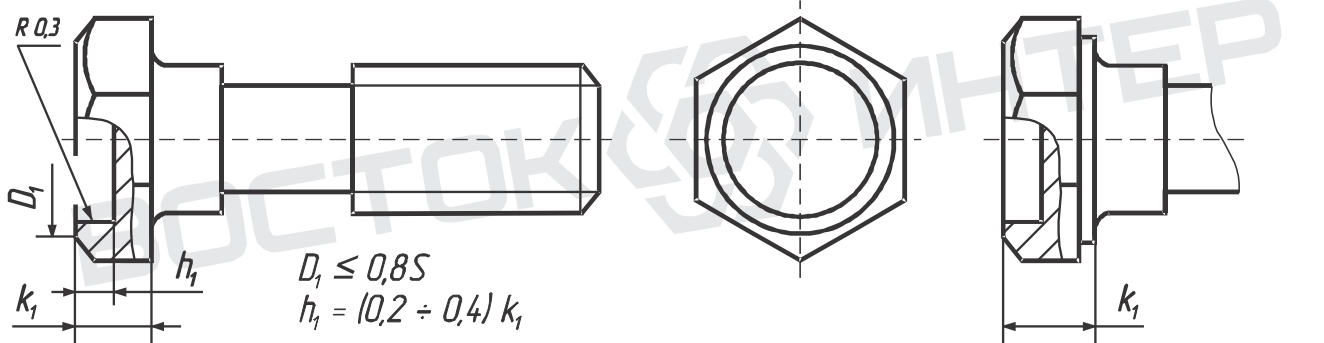


$D \approx 0,95S$

$d_2 \approx$  средний диаметр резьбы

Вариант исполнения головки

Исполнение 2

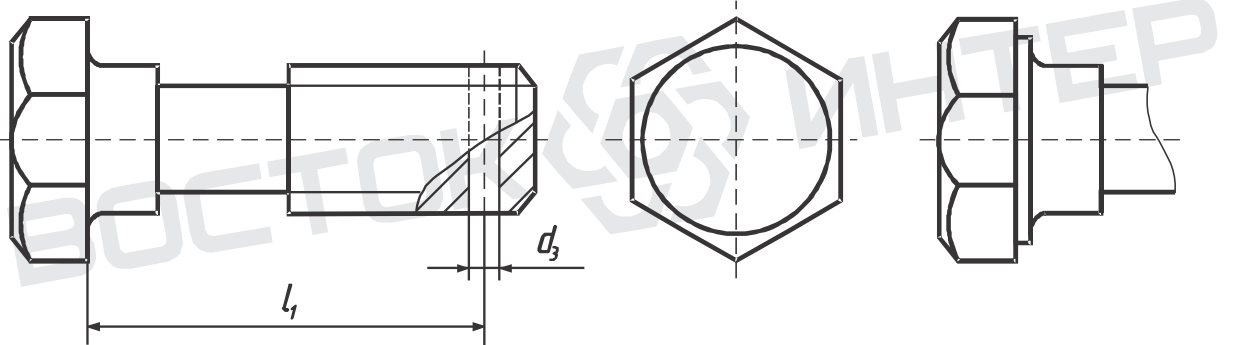


$D_1 \leq 0,8S$

$h_1 = (0,2 \div 0,4) k_1$

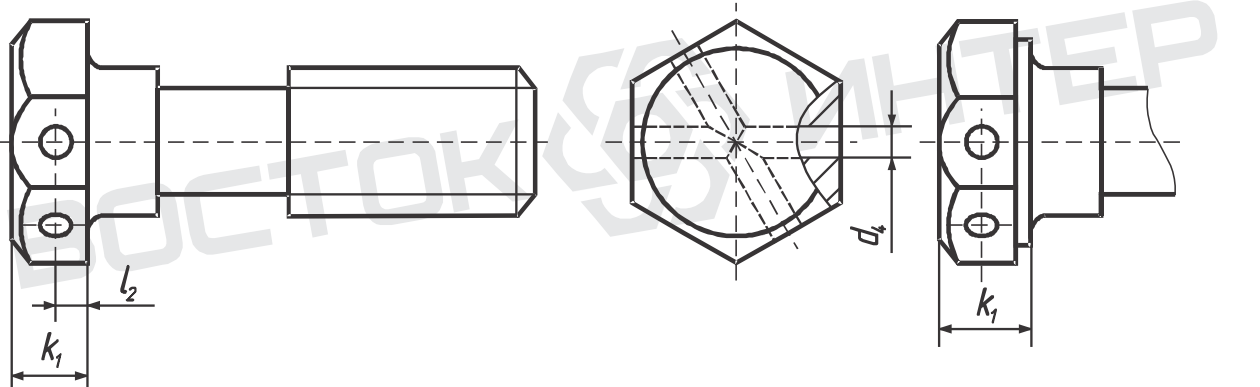
Вариант исполнения головки

Исполнение 3



Вариант исполнения головки

Исполнение 4



Вариант исполнения головки

ММ

Номинальный диаметр резьбы $d$	6	8	10	12	(14)	16	(18)	20	(22)	24	(27)	30	36	42	48
Шаг резьбы	1	1,25	1,5	1,75	2		2,5			3		3,5	4	4,5	5
Диаметр подголовка $d_1$ h15	6	8	10	12	14	16	18	20	22	24	27	30	36	42	48
Высота подголовка $h$ , не менее	3	4	5	6	7	8	9	10	11	12	14	15	18	21	24
Размер «под ключ» $S$	10	12	14	17	19	22	24	27	30	32	36	41	50	60	70
Высота головки $k$	4	5	6	7	8	9	10	11	12	13	15	17	20	23	26
Высота головки $k_1$	4,2	5,3	6,4	7,5	8,8	10,0	12,0	12,5	14	15	17	18,7	22,5	26	30
Диаметр описанной окружности $e$ , не менее	10,9	13,1	15,3	18,7	20,9	23,9	26,2	29,6	33,0	35,0	39,6	45,2	55,4	66,4	76,9
$d_w$ , не менее	8,7	10,5	12,5	15,5	17,2	20,1	22,0	24,8	27,7	29,5	33,2	38,0	46,6	55,9	64,7
$hw$	не менее	0,15					0,20						0,25		
	не более	0,6					0,8								
Диаметр отверстия в стержне $d_3$	1,6	2,0	2,5	3,2		4,0			5,0		6,3		8,0		
Диаметр отверстия в головке $d_4$ H15	2,0	2,5		3,2		4,0						5,0			
Расстояние от опорной поверхности до оси отверстия в головке $l_2$ js15	2,0	2,8	3,5	4,0	4,5	5,0	6,0	6,5	7,0	7,5	8,5	9,5	11,5	13,0	15,0

Примечание. Болты с размерами длин, заключенными в скобки, применять не рекомендуется.

мм

Длина болта $l$	Длина резьбы $b$ и расстояние от опорной поверхности головки до оси отверстия в стержне $l_1$ при номинальном диаметре резьбы $d$																													
	6		8		10		12		(14)		16		(18)		20		(22)		24		(27)		30		36		42		48	
	$l_1$	$b$	$l_1$	$b$	$l_1$	$b$	$l_1$	$b$	$l_1$	$b$	$l_1$	$b$	$l_1$	$b$	$l_1$	$b$	$l_1$	$b$	$l_1$	$b$	$l_1$	$b$	$l_1$	$b$	$l_1$	$b$	$l_1$	$b$	$l_1$	$b$
(28)	24	18	-	-	-	-	-	-	-	-	-	-	-	-	-	-	-	-	-	-	-	-	-	-	-	-	-	-	-	-
30	26	18	-	-	-	-	-	-	-	-	-	-	-	-	-	-	-	-	-	-	-	-	-	-	-	-	-	-	-	-
(32)	28	18	-	-	-	-	-	-	-	-	-	-	-	-	-	-	-	-	-	-	-	-	-	-	-	-	-	-	-	-
35	31	18	31	22	-	-	-	-	-	-	-	-	-	-	-	-	-	-	-	-	-	-	-	-	-	-	-	-	-	-
(38)	34	18	34	22	-	-	-	-	-	-	-	-	-	-	-	-	-	-	-	-	-	-	-	-	-	-	-	-	-	-
40	36	18	36	22	36	26	-	-	-	-	-	-	-	-	-	-	-	-	-	-	-	-	-	-	-	-	-	-	-	-
45	41	18	41	22	41	26	40	30	-	-	-	-	-	-	-	-	-	-	-	-	-	-	-	-	-	-	-	-	-	-
50	46	18	46	22	46	26	45	30	-	-	-	-	-	-	-	-	-	-	-	-	-	-	-	-	-	-	-	-	-	-
55	51	18	51	22	51	26	50	30	50	34	-	-	-	-	-	-	-	-	-	-	-	-	-	-	-	-	-	-	-	-
60	56	18	56	22	56	26	55	30	55	34	54	38	-	-	-	-	-	-	-	-	-	-	-	-	-	-	-	-	-	-
65	61	18	61	22	61	26	60	30	60	34	59	38	59	42	-	-	-	-	-	-	-	-	-	-	-	-	-	-	-	-
70	66	18	66	22	66	26	65	30	65	34	64	38	64	42	64	46	-	-	-	-	-	-	-	-	-	-	-	-	-	-
75	71	18	71	22	71	26	70	30	70	34	69	38	69	42	69	46	68	50	-	-	-	-	-	-	-	-	-	-	-	-
80	76	18	76	22	76	26	75	30	75	34	74	38	74	42	74	46	73	50	73	54	-	-	-	-	-	-	-	-	-	-
(85)	81	18	81	22	81	26	80	30	80	34	79	38	79	42	79	46	78	50	78	54	-	-	-	-	-	-	-	-	-	-
90	86	18	86	22	86	26	85	30	85	34	84	38	84	42	84	46	83	50	83	54	82	60	-	-	-	-	-	-	-	-
(95)	-	-	91	22	91	26	90	30	90	34	89	38	89	42	89	46	88	50	88	54	87	60	-	-	-	-	-	-	-	-
100	-	-	96	22	96	26	95	30	95	34	94	38	94	42	94	46	93	50	93	54	92	60	91	66	-	-	-	-	-	-
(105)	-	-	-	-	101	26	100	30	100	34	99	38	99	42	99	46	98	50	98	54	97	60	96	66	-	-	-	-	-	-
110	-	-	-	-	106	26	105	30	105	34	104	38	104	42	104	46	103	50	103	54	102	60	101	66	-	-	-	-	-	-
(115)	-	-	-	-	111	26	110	30	110	34	109	38	109	42	109	46	108	50	108	54	107	60	106	66	105	78	-	-	-	-
120	-	-	-	-	116	26	115	30	115	34	114	38	114	42	114	46	113	50	113	54	112	60	111	66	110	78	-	-	-	-
(125)	-	-	-	-	121	26	120	30	120	34	119	38	119	42	119	46	118	50	118	54	117	60	116	66	115	78	-	-	-	-
130	-	-	-	-	126	32	125	36	125	40	124	44	124	48	124	52	123	56	123	60	122	66	121	72	120	84	-	-	-	-
140	-	-	-	-	136	32	135	36	135	40	134	44	134	48	134	52	133	56	133	60	132	66	131	72	130	84	128	96	-	-

Длина болта $l$	Длина резьбы $b$ и расстояние от опорной поверхности головки до оси отверстия в стержне $l_1$ при номинальном диаметре резьбы $d$																													
	6		8		10		12		(14)		16		(18)		20		(22)		24		(27)		30		36		42		48	
	$l_1$	$b$	$l_1$	$b$	$l_1$	$b$	$l_1$	$b$	$l_1$	$b$	$l_1$	$b$	$l_1$	$b$	$l_1$	$b$	$l_1$	$b$	$l_1$	$b$	$l_1$	$b$	$l_1$	$b$	$l_1$	$b$	$l_1$	$b$	$l_1$	$b$
150	-	-	-	-	146	32	145	36	145	40	144	44	144	48	144	52	143	56	143	60	142	66	141	72	140	84	128	96	138	108
160	-	-	-	-	156	32	155	36	155	40	154	44	154	48	154	52	153	56	153	60	152	66	151	72	150	84	148	96	148	108
170	-	-	-	-	166	32	165	36	165	40	164	44	164	48	164	52	163	56	163	60	162	66	161	72	160	84	158	96	158	108
180	-	-	-	-	176	32	175	36	175	40	174	44	174	48	174	52	173	56	173	60	172	66	171	72	170	84	168	96	168	108
190	-	-	-	-	186	32	185	36	185	40	184	44	184	48	184	52	183	56	183	60	182	66	181	72	180	84	178	96	178	108
200	-	-	-	-	196	32	195	36	195	40	194	44	194	48	194	52	193	56	193	60	192	66	191	72	190	84	188	96	188	108
220	-	-	-	-	-	-	215	49	215	53	214	57	214	61	214	65	213	69	213	73	212	79	211	85	210	97	208	109	208	121
240	-	-	-	-	-	-	235	49	235	53	234	57	234	61	234	65	233	69	233	73	232	79	231	85	230	97	228	109	228	121
260	-	-	-	-	-	-	255	49	255	53	254	57	254	61	254	65	253	69	253	73	252	79	251	85	250	97	248	109	248	121
280	-	-	-	-	-	-	-	-	275	53	274	57	274	61	274	65	273	69	272	73	272	79	271	85	270	97	268	109	268	121
300	-	-	-	-	-	-	-	-	295	53	294	57	294	61	294	65	293	69	293	73	292	79	291	85	290	97	288	109	288	121

Примечание. Болты с размерами длин, заключенными в скобки, применять не рекомендуется.

Пример условного обозначения болта исполнения 1 с диаметром резьбы  $d = 24$  мм, длиной  $l = 120$  мм, класса прочности 4.6:

*Болт М24×120.46 ГОСТ 15590-70*

То же, класса прочности 5.6, исполнения 2:

*Болт 2М24×120.56 ГОСТ 15590-70*

**Масса болтов (исполнение 1)**

Длина болта $l$ , мм	Теоретическая масса 1000 шт. болтов, кг », при номинальном диаметре резьбы $d$ , мм														
	6	8	10	12	14	16	18	20	22	24	27	30	36	42	48
28	8,236	-	-	-	-	-	-	-	-	-	-	-	-	-	-
30	8,589	-	-	-	-	-	-	-	-	-	-	-	-	-	-
32	8,942	-	-	-	-	-	-	-	-	-	-	-	-	-	-
35	9,472	17,25	-	-	-	-	-	-	-	-	-	-	-	-	-
38	10,020	18,21	-	-	-	-	-	-	-	-	-	-	-	-	-
40	10,360	18,84	30,27	-	-	-	-	-	-	-	-	-	-	-	-
45	11,240	20,44	32,78	50,11	-	-	-	-	-	-	-	-	-	-	-
50	12,120	22,03	35,29	53,75	-	-	-	-	-	-	-	-	-	-	-
55	13,010	23,63	37,81	57,38	79,81	-	-	-	-	-	-	-	-	-	-
60	13,890	25,22	40,32	61,02	84,79	116,6	-	-	-	-	-	-	-	-	-
65	14,780	26,81	42,83	64,66	89,77	123,3	157,6	-	-	-	-	-	-	-	-
70	15,660	28,41	45,35	68,30	94,74	130,0	165,8	213,7	-	-	-	-	-	-	-
75	16,540	30,00	47,86	71,94	99,72	136,6	174,1	224,1	281,7	-	-	-	-	-	-
80	17,420	31,60	50,37	75,58	104,70	143,3	182,4	234,5	294,5	353,2	-	-	-	-	-
85	18,310	33,19	52,88	79,22	109,70	150,0	190,7	243,0	307,3	368,2	-	-	-	-	-
90	19,190	34,78	55,40	82,87	114,70	156,6	198,9	255,6	320,1	383,2	509,8	-	-	-	-
95	-	36,38	57,91	86,51	119,60	163,3	207,2	265,8	332,9	398,2	529,2	-	-	-	-
100	-	37,97	60,42	90,15	124,60	170,0	216,5	276,2	345,8	413,2	548,5	709,5	-	-	-

Длина болта $l$ , мм	Теоретическая масса 1000 шт. болтов, кг », при номинальном диаметре резьбы $d$ , мм														
	6	8	10	12	14	16	18	20	22	24	27	30	36	42	48
105	-	-	62,93	93,79	129,60	176,6	223,7	286,6	358,5	428,2	567,9	733,2	-	-	-
110	-	-	65,45	97,43	134,50	185,3	231,7	297,0	371,3	443,2	587,2	757,0	-	-	-
115	-	-	67,96	101,10	139,50	190,0	240,3	307,4	384,1	458,2	606,6	780,7	1198,0	-	-
120	-	-	70,47	104,80	144,50	196,6	248,6	317,9	396,9	473,2	625,9	804,4	1232,0	-	-
125	-	-	72,99	108,40	149,50	203,3	256,8	328,3	409,7	488,2	645,3	828,1	1267,0	-	-
130	-	-	75,50	112,00	154,50	210,0	265,1	338,7	422,5	503,2	664,7	851,8	1301,0	-	-
140	-	-	80,52	119,00	164,40	223,3	281,7	359,5	448,1	533,2	703,7	899,2	1370,0	1985,0	-
150	-	-	85,52	126,60	174,40	236,6	298,2	380,4	473,8	563,2	762,0	946,1	1439,0	2080,0	2864,0
160	-	-	90,57	133,90	184,40	250,0	314,7	401,2	499,4	593,2	800,8	994,1	1508,0	2174,0	2988,0
170	-	-	95,59	141,20	194,40	263,3	331,3	422,0	525,0	623,2	819,6	1041,0	1577,0	2268,0	3111,0
180	-	-	100,70	148,40	204,20	276,6	347,8	442,9	550,6	653,2	858,3	1089,0	1646,0	2362,0	3235,0
190	-	-	105,70	155,70	214,20	290,0	364,4	463,0	576,2	683,2	897,0	1136,0	1714,0	2456,0	3358,0
200	-	-	110,70	163,00	224,10	303,0	380,9	484,5	601,8	713,2	935,7	1184,0	1783,0	2551,0	3482,0
220	-	-	-	177,50	244,00	330,0	414,0	526,2	653,1	773,2	1013,0	1279,0	1921,0	2739,0	3729,0
240	-	-	-	192,20	263,90	356,6	447,1	567,9	704,3	833,2	1091,0	1373,0	2059,0	2927,0	3976,0
260	-	-	-	206,70	283,80	383,3	480,2	609,5	755,5	893,3	1168,0	1468,0	2196,0	3116,0	4223,0
280	-	-	-	-	303,70	410,0	513,3	651,2	806,7	953,3	1246,0	1563,0	2334,0	3304,0	4471,0
300	-	-	-	-	323,60	426,6	564,4	692,9	858,0	1014,0	1323,0	1658,0	2472,0	3493,0	4718,0

**ПРИЛОЖЕНИЕ 1. (Измененная редакция, Изм. № 5, 6).**

**ПРИЛОЖЕНИЕ 2. (Исключено, Изм. № 6).**



## ИНФОРМАЦИОННЫЕ ДАННЫЕ

### 1. РАЗРАБОТАН И ВНЕСЕН Министерством черной металлургии СССР

#### РАЗРАБОТЧИКИ

**И. Н. Недовизий**, канд. техн. наук; **Б. М. Ригмант**; **В. И. Мокринский**, канд. техн. наук

### 2. УТВЕРЖДЕН И ВВЕДЕН В ДЕЙСТВИЕ Постановлением Комитета стандартов, мер и измерительных приборов при Совете Министров СССР от 04.03.70 № 270

### 3. ВВЕДЕН ВПЕРВЫЕ

### 4. ССЫЛОЧНЫЕ НОРМАТИВНО-ТЕХНИЧЕСКИЕ ДОКУМЕНТЫ

Обозначение НТД, на который дана ссылка	Номер пункта	Обозначение НТД, на который дана ссылка	Номер пункта
ГОСТ 1759.0-87	6	ГОСТ 12414-94	3
ГОСТ 1759.1-82	3б	ГОСТ 24670-81	3а
ГОСТ 1759.2-82	3в	ГОСТ 24705-81	3
ГОСТ 1759.4-87	6	ГОСТ 27148-86	3

### 5. Ограничение срока действия снято по протоколу № 5-94 Межгосударственного Совета по стандартизации, метрологии и сертификации (ИУС 11-12-94)

### 6. ПЕРЕИЗДАНИЕ (апрель 1998 г.) с Изменениями № 2, 3, 4, 5, 6, утвержденными в феврале 1974 г., марте 1981 г., марте 1985 г., марте 1989 г., июле 1995 г. (ИУС 3-74, 6-81, 8-85, 6-89, 9-95)

note: настоящий файл предназначен только для ознакомления. используйте в работе только официальные издания. данный файл принадлежит компании Восток-Интер [www.vostok-inter.uaprom.net](http://www.vostok-inter.uaprom.net) при размещении этого файла на других ресурсах прямая ссылка на сайт компании Восток-Интер обязательна. Если вы нашли ошибку или неточность в тексте, пожалуйста, сообщите нам любым удобным способом.